



Krytí z čelní strany přístroje:	IP 65
Krytí svorek:	IP 20
Rozměry:	96 × 48 × 64 mm
Výřez do panelu:	92 ^(+0,6) × 45 ^(+0,6) mm
Hmotnost:	< 0.25 kg
Spotřeba:	< 6 VA

Elektromagnetická kompatibilita:	
-odolnost	EN 61000-6-2
-emise	EN 61000-6-4

Bezpečnostní požadavky dle IEC 61010-1:	
- izolace obvodu	základní
- instalační kategorie	III
- konstrukční třída	2

1-Aplikace:

- Digitální přístroj N30H je určen pro měření proudu a napětí:
 - do 5A DC a 600V DC
- LED: **tříbarevný displej 5 míst, 14 mm**
- Barva displeje nastavitelná ve třech intervalech
- až 4 alarmy se signalizací LED v 6-ti režimech
- nastavení přes tlačítka nebo RS485 pomocí LPConfig
- uchování minimální a maximální hodnoty pro všechny parametry
- převod vybrané měřené hodnoty na analogový signál 0/4...20mA, 0-10V
- až 21-bodová vlastní převodová charakteristika
- Parametry lze nastavit prostřednictvím adaptéru AX-USB/485:
 - posunutí desetinné tečky
 - dva alarmy OC pracující až v 6 módech
 - meze zobrazovaných přetečení (přepnutí barvy displeje)
 - druh vstupu
 - analogové výstupy
 - minimální a maximální hodnoty

Parametry pro N30H:

Pomocné napájecí napětí: 24V /DC max.30mA

Měřicí rozsahy:

Druh vstupu	Měřicí rozsah	Základní chyba
Napětí ±600V DC	-600...600V DC	±0,1% z rozsahu+1digit
Napětí ±100V DC	-200...200V DC	±0,1% z rozsahu+1digit
Proud ±5A DC	-6...6A DC	±0,1% z rozsahu ±0,5mA +1digit
Proud ±1A DC	-1,2...1,2A DC	±0,1% z rozsahu ±0,5mA +1digit
Čas	00.00 ... 23.59	0,5 sec/h

2-Technická data

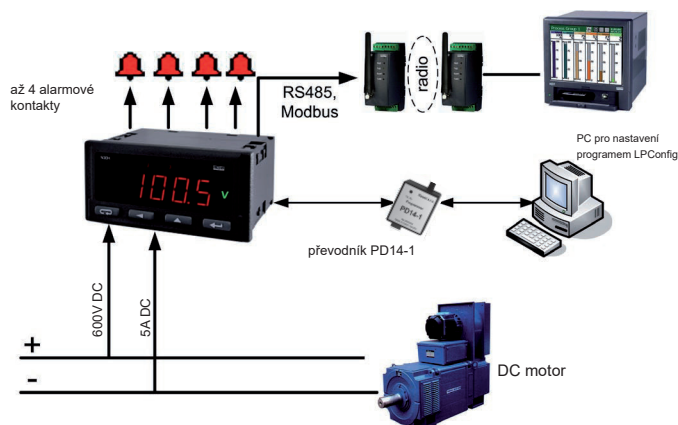
Pracovní podmínky:

-napájecí napětí 85...253V AC/DC (45..65Hz ±10%)
20...40V AC/DC (45..65Hz ±10%)

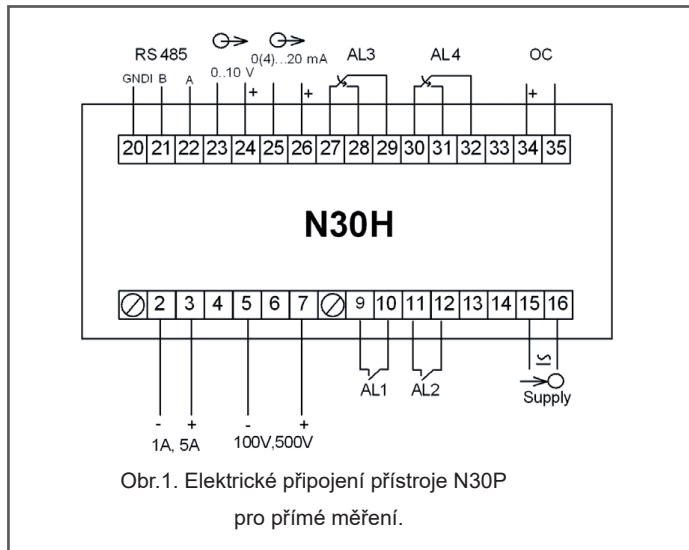
Teplota okolí	-10...23...+55°C
Skladovací teplota	-25...+85°C
Relativní vlhkost	≤95% (bez kondenzace)
Pracovní poloha	libovolná
Doba ustálení po zapnutí:	30 min.
Doba čtení - průměrování:	typ. 5s
Vnější magnetické pole:	0...400A/m
Krátkodobé přetížení:	napěťový vstup 2Un(max. 1000V)

Displej: 5 místný při výšce zobrazení 14 mm
indikovaný rozsah: -19999...99999
tříbarevný - zelená, oranžová, rudá
změna barvy závisí na zobrazené hodnotě.

3-Příklad zapojení N30H:



3-Zapojení svorek:



Druh výstupu	Parametry výstupu
Releový výstup	<ul style="list-style-type: none"> • 2x relé, bezpotenciálové spínací kontakty NO, zatížitelnost 250V AC / 0,5A AC • +2x relé, bezpotenciálové přepínací kontakty,(na objednávku), zatížitelnost 250V AC, 0,5A AC
Analogový výstup	<ul style="list-style-type: none"> • proudový programovatelný 0/4-20mA, vstupní odpor ≤ 500 • napětový programovatelný výstup 0-10V, vstupní odpor ≤ 500 <ul style="list-style-type: none"> • přesnost výstupu 0,2% z rozsahu • přídavná teplotní chyba: (rozišení 0,1% z rozsahu/10K)
Pulzní výstup	• OC (otevřený kolektor) pasivní npn, třída A, dle EN 62053-31, nap.18-27V, proud 10-27mA na objednávku
INTERFACE	
Rozhraní RS-485	Přenosový protokol: MOTBUS RTU Módy: 8N2, 8E1, 8O1, 8N1 Přenosová rychlost: 4,8; 9,6; 19,2; 38,4 57,6; 115,2 kbit/s

4-Objednací kódy

Tabulka č.2

Panelový přístroj N30H-	X	X	XX	X	X
Napájení:					
85...253V AC / DC.	1				
20...40V AC / DC.	2				
Přídavné výstupy:					
bez	0				
pulzní výstup, RS-485,analog. výstupy	1				
pulzní výstup, RS-485,analog. výstupy a přídavné přepínací relé, výstupy AL3, AL4	2				
Jednotka:					
Dle tabulky 2			XX		
Jazyk:					
anglicky				E	
Zkušební protokol:					
žádný					0
s certifikátem kvality					1
po dohodě se zákazníkem (kalibrační list)*					X

* - Kód stanovuje výrobce

Příklady objednání:

Kód : N30H-1 0 01 00 E 1

N30H - programovatelný digitální zobrazovač

- 1 - napájení 85...253 V AC/DC
- 0 - bez přídavných výstupů
- 01 - jednotka V
- 1 - anglicky
- 0 - žádný

Kód	Jednotky	Kód	Jednotky
00	žádná	30	%RH
01	V	31	pH
02	A	32	kg
03	mV	33	bat
04	kV	34	m
05	mA	35	l
06	kA	36	s
07	W	37	h
08	kW	38	m3
09	MW	39	turns
10	var	40	pcs
11	kvar	41	imp
12	Mvar	42	rps
13	VA	43	m/s
14	kVA	44	l/s
15	MVA	45	turns/min
16	kWh	46	rpm
17	MWh	47	mm/min
18	kvarh	48	rm/min
19	Mvarh	49	l/min
20	kVAh	50	m3/min
21	MVAh	51	pcs/h
22	Hz	52	m/h
23	kHz	53	km/h
24	Ω	54	m3/h
25	k Ω	55	kg/h
26	°C	56	l/h
27	°F		
28	K	XX	na objednávku
29	%		