



### 1-Aplikace:

- Digitální přístroje N24, N25 jsou určeny pro měření:
  - teploty měřené prostřednictvím Pt100 nebo termočlánků J, K
  - DC napětí a proudu
  - AC napětí a proud.

- Vyrábí se ve dvou verzích displeje LED:

**N24** - 4 místný při výšce zobrazení 20 mm

**N25** - 5 místný při výšce zobrazení 14 mm

- Barva displeje: **červená**

- Parametry programovatelné prostřednictvím adaptéru PD14:

- posunutí desetinné tečky
- přepočítání zobrazených hodnot (individuální charakteristika)
- změna měřicího času
- automatická nebo manuální kompenzace:
  - studeného konce termočlánku
  - odporu přívodů Pt100 (N24T, N25T)

- Krytí čelní strany přístroje **IP65**

#### Pracovní podmínky:

-napájecí napětí	230V 45/65Hz ±10%
	110V 45/65Hz ±10%
	85...253V AC/DC (45/65Hz ±10%)
	20...40V AC/DC (45/65Hz ±10%)
	6...36V DC

**Teplota okolí** -10...23...+55°C

**Skladovací teplota** -25...+85°C

**Relativní vlhkost** ≤95% (bez kondenzace)

**Pracovní poloha** libovolná

**Doba ustálení po zapnutí:** 30 min.

**Doba čtení - průměrování:** ≥0,5s typ. 1s

**Displej:** 4 místný při výšce zobrazení 20 mm indikovaný rozsah: -1999...9999  
5 místný při výšce zobrazení 14 mm indikovaný rozsah: -19999...99999

**Krytí z čelní strany přístroje:** IP 65

**Krytí svorek:** IP 20

**Rozměry:** 96 × 48 × 64 mm

**Výřez do panelu:** 92 × 45 (+0,6) mm

**Hmotnost:** < 0.25 kg

**Spotřeba:** < 6 VA

#### Elektromagnetická kompatibilita:

-odolnost	EN 61000-6-2
-emise	EN 61000-6-4

#### Bezpečnostní požadavky dle IEC 61010-1:

- izolace obvodu	základní
- instalační kategorie	III
- konstrukční třída	2
- maximální pracovní napětí fáze na zem	napájecí obvod 600 V měřicí obvod 300V ostatní obvody 50V

#### Parametry pro N24S, N25S:

-měřicí rozsah	-11mV...-10mV...60mV...66mV -66mV...-60mV...60mV...66mV -1V...0V...10V...11V -11...-10...10V...11V -1mA...0mA...20mA...22mA 3,6mA...4mA...20mA...22mA
----------------	--

#### -vstupní odpor přístroje dle použitého rozsahu:

- napěťový	>1MΩ
- proudový	10Ω ±1%

#### Krátkodobé přetížení (3 vteřiny):

- napěťový vstup	10 Un
- proudový vstup	10 In

#### Trvalé přetížení :

- napěťový vstup	110% Un
- proudový vstup	110% In

-základní chyba: ±(0,3% z rozsahu + 1 digit)

-povolená přídavná teplotní chyba okolí: ±(50% ze základní chyby/10K)

#### Parametry pro N24T, N25T:

-měřicí rozsah	Pt100	-50°C...150°C
	Pt100	-50°C...400°C
	Tc „J“	-50°C...1200°C
	Tc „K“	-50°C...1370°C

#### -krátkodobé přetížení (3 vteřiny):

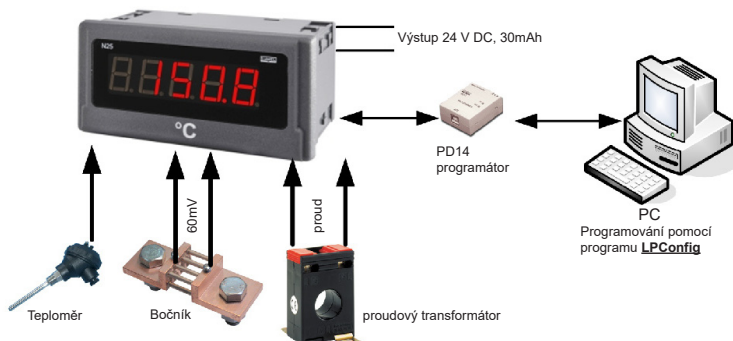
- vstup čidel	30V
---------------	-----

-základní chyba: ±(0,3% z rozsahu + 1 digit)

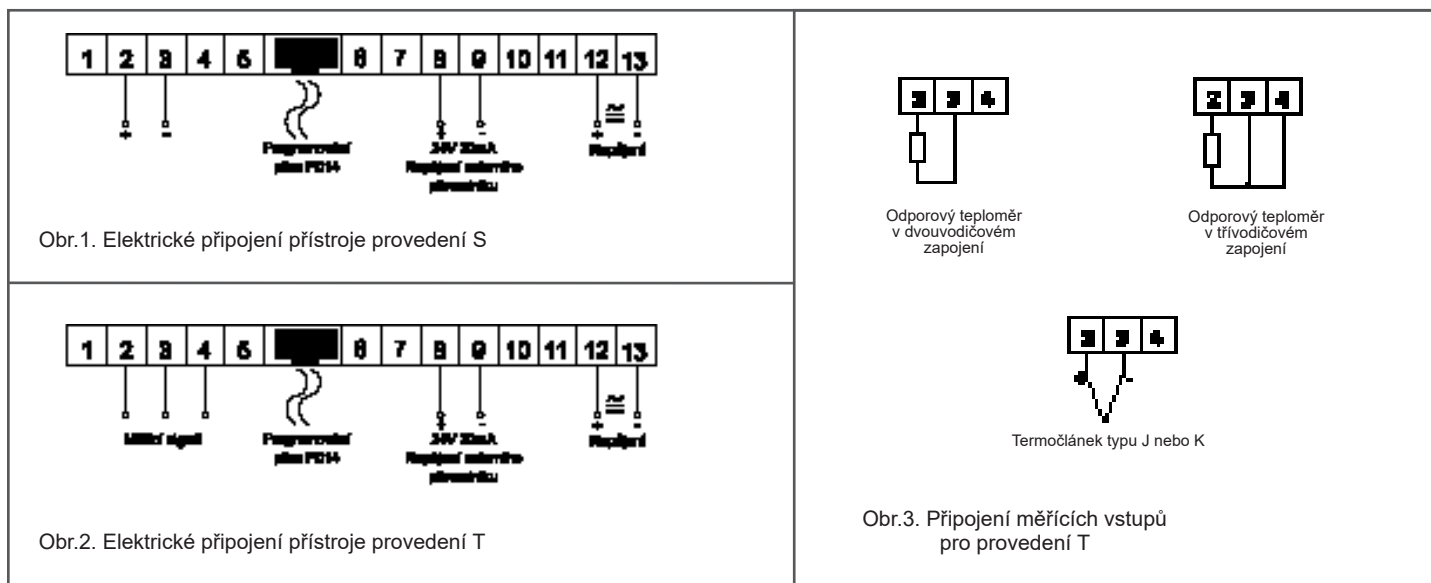
-povolená přídavná teplotní chyba okolí: ±(50% ze základní chyby/10K)

- při kompenzaci studeného konce ±(0,2% z rozsahu)

### 2-Příklad zapojení N24, N25:



### 3-Zapojení svorek:



### 4-Objednací kódy

<b>Panelový přístroj N24, N25</b>	X-	X	X	XX	XX X	X
<b>Provedení:</b>						
Standard, napětí, proud .....	S					
Teplotní vstup .....	T					
<b>Vstup:</b>						
Dle tabulky 2 .....	X					
<b>Napájení:</b>						
230V AC .....	1					
85...253V AC/DC s výstupem 24V/30mA * .....	4					
20...40V AC/DC s výstupem 24V/30mA * .....	5					
8...36V DC s výstupem 24V/30mA * .....	6					
<b>Jednotka:</b>						
Dle tabulky 3 .....	XX					
<b>Typ provedení:</b>						
standard - multi jazyčné PL-EN .....	00 M					
<b>Zkušební protokol:</b>						
bez protokolu .....	0					
s certifikátem Lumel .....	1					
s protokolem ( kalibrační list) .....	2					

\* - Výstup pouze pro přístroje N24, N25 S a T

### Tabulka č.2

Kód	N24S,N25S	N24T, N25T
1	0...20mA	Pt100: -50...150°C
2	4...20mA	Pt100: -50...400°C
3	0...60mV	Tc „J“ -50...1200°C
4	0...10V	Tc „K“ -50...1370°C
5	±60mV	
6	±10V	

### Tabulka č.3

Kód	Jednotky	Kód	Jednotky
00	žádná	08	kV
01	°C	09	Hz
02	%	10	turns
03	A	11	rpm
04	V	12	bar
05	mV	13	kPa
06	mA	14	MPa
07	kA	XX	jiné

### Příklady objednáni:

Kód : N25S-6 4 02 00 M 0

**N25S** - digitální zobrazovač pro U/I DC

- 6 - vstup ±10V
- 4 - napájení 85...253 V AC
- 02 - jednotka % , zobrazení 0...100,0
- 00 M - po dohodě s výrobcem - **multi jazyčné PL-EN**
- 0 - bez protokolu

Kód : N24T- 2 1 01 00 E0

**N25T** - digitální zobrazovač s teplotním vstupem

- 2 - vstup Pt100 -50...400°C
- 1 - napájení 230V AC
- 01 - jednotka °C
- 00 M - provedení standard - **multi jazyčné PL-EN**
- 2 - s kalibračním protokolem

LPConfig program pro snadné programování pomocí PD14-1

PD14-1= programovací jednotka pro programování s USB připojením přístrojů N24, N25 a dalších.